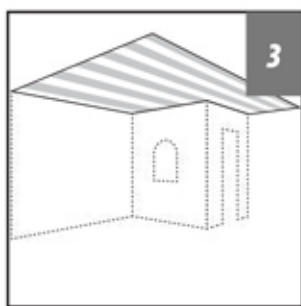
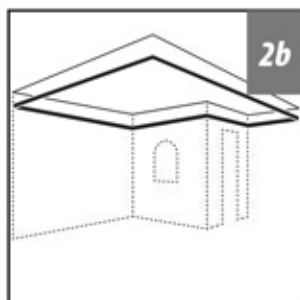
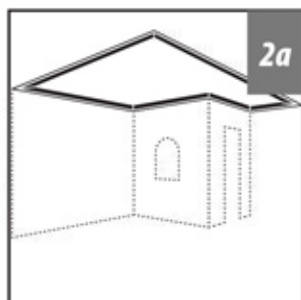
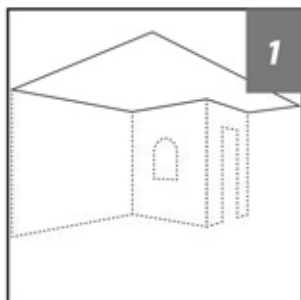


# SWALDeco®

Made in France

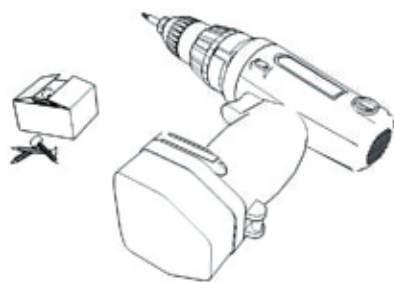
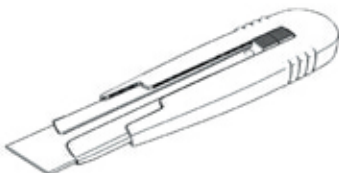
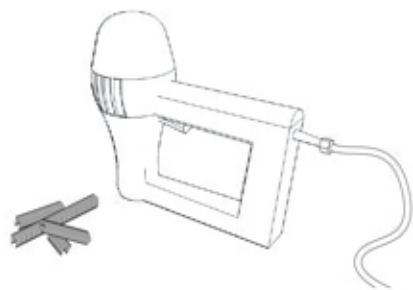
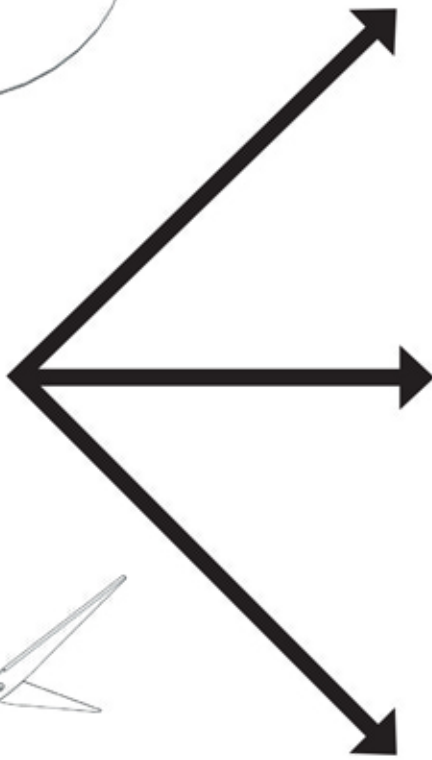
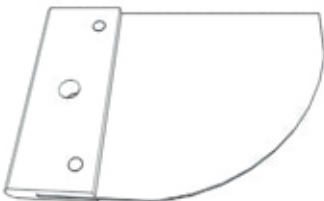
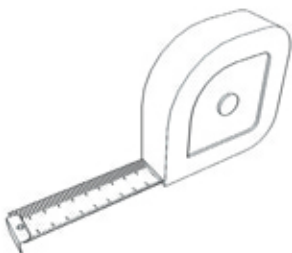
L'inventeur du système à pince pour toile tendue



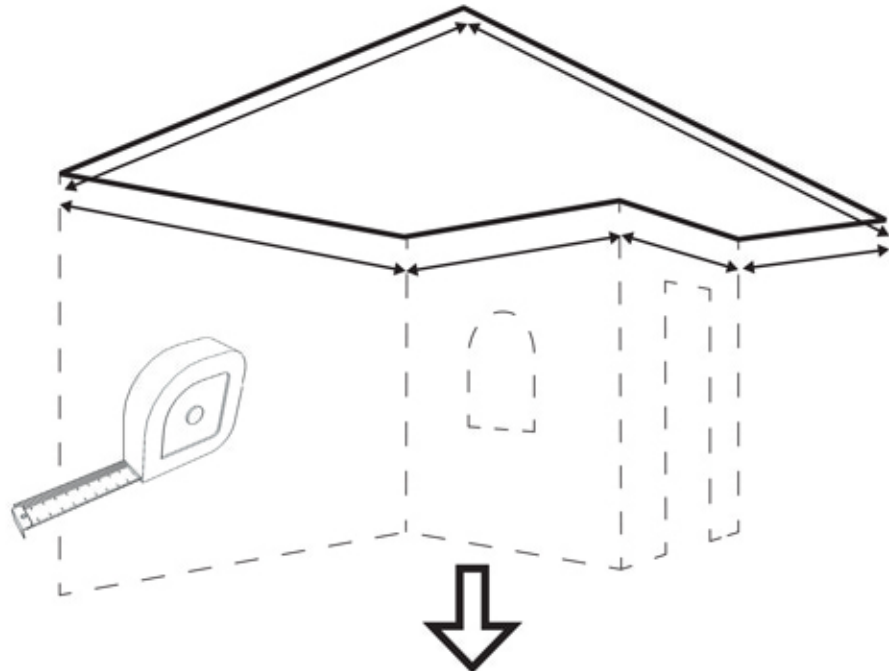
SWAL S.A.R.L - [www.swaldeco.com](http://www.swaldeco.com)  
Za du cantubas, Rue des mousseliniers, 69170 Tarare - FRANCE  
T. +33(0) 474 050 095 Fax. +33(0) 474 053 983  
[swaldeco@swaldeco.com](mailto:swaldeco@swaldeco.com)

1

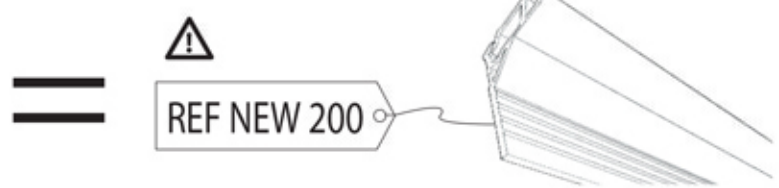
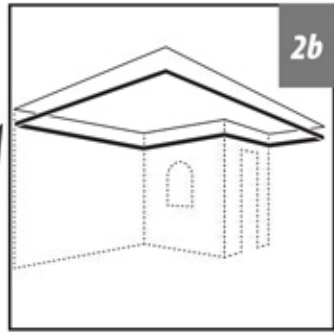
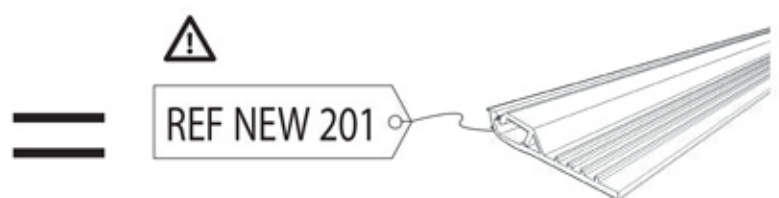
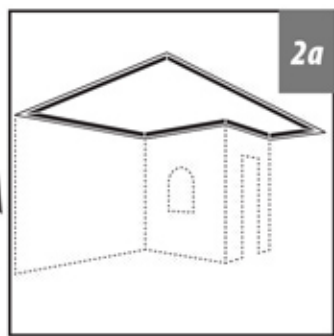
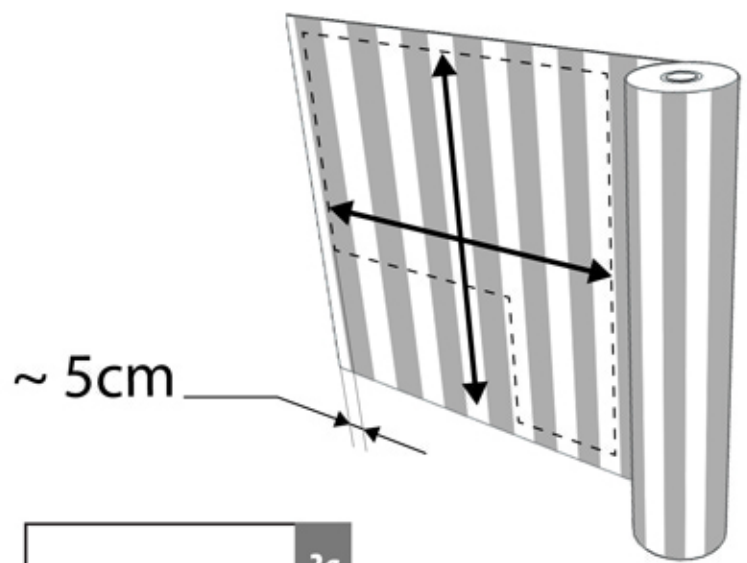
1



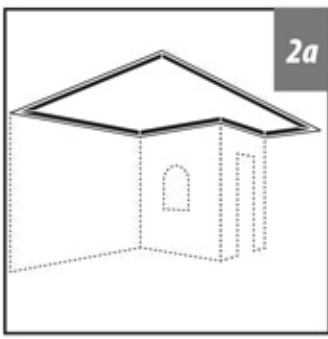
2



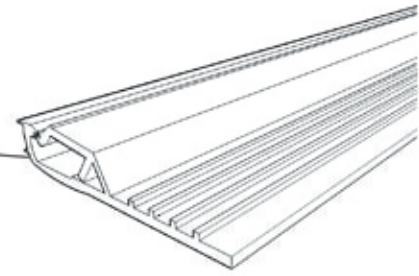
3



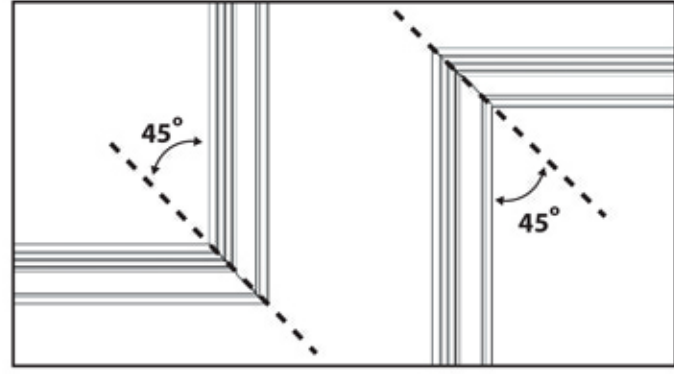
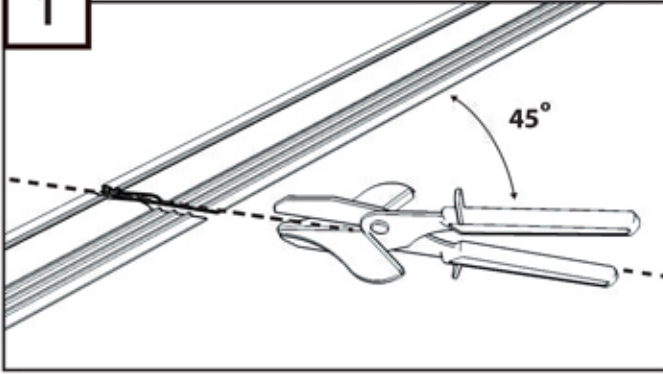
2a



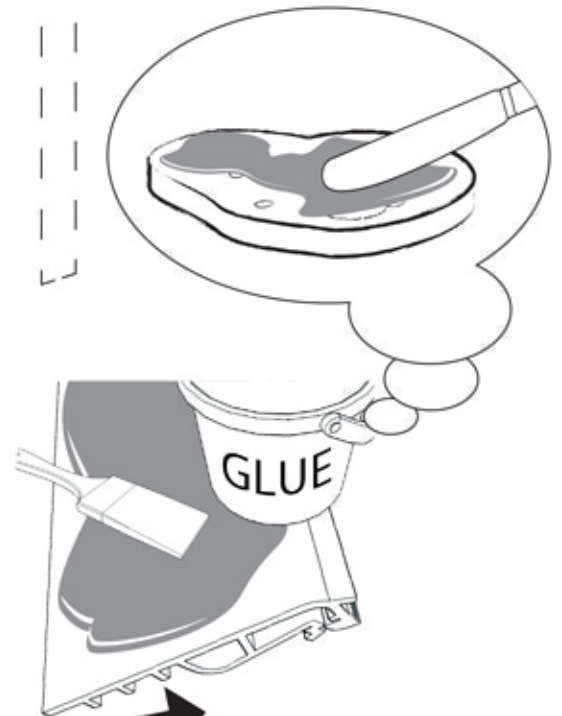
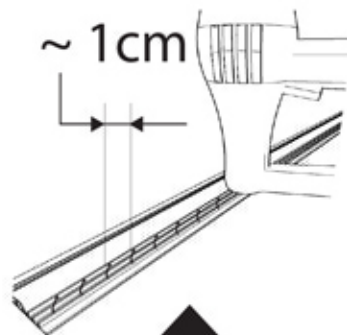
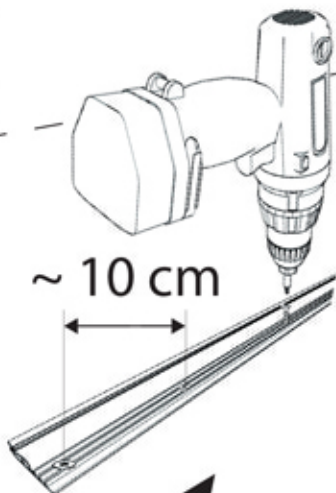
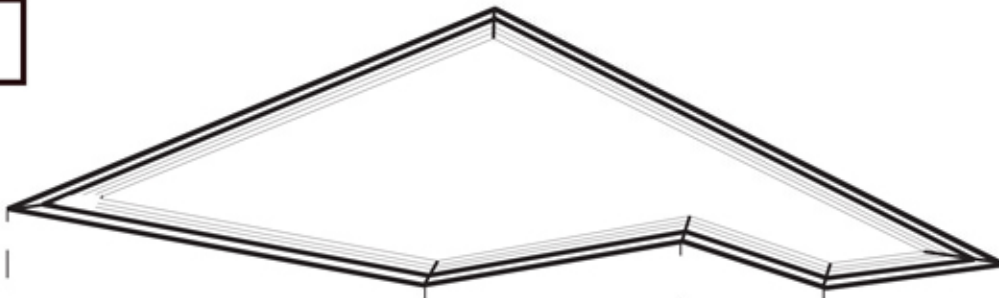
REF NEW 201

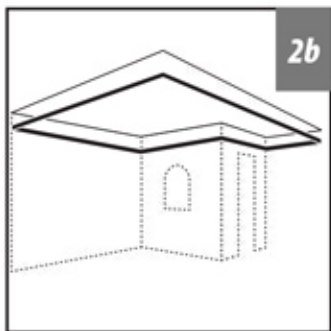


1

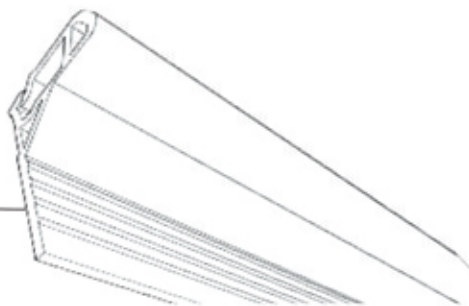


2



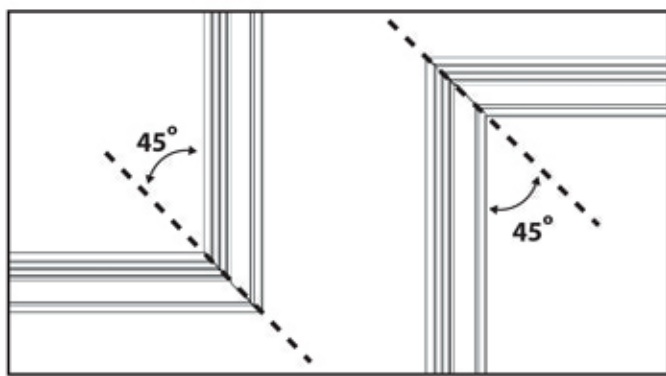
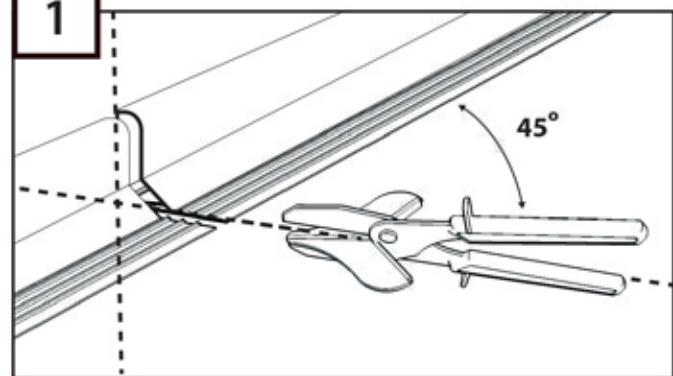


REF NEW 200

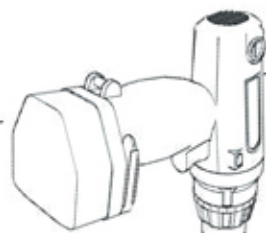
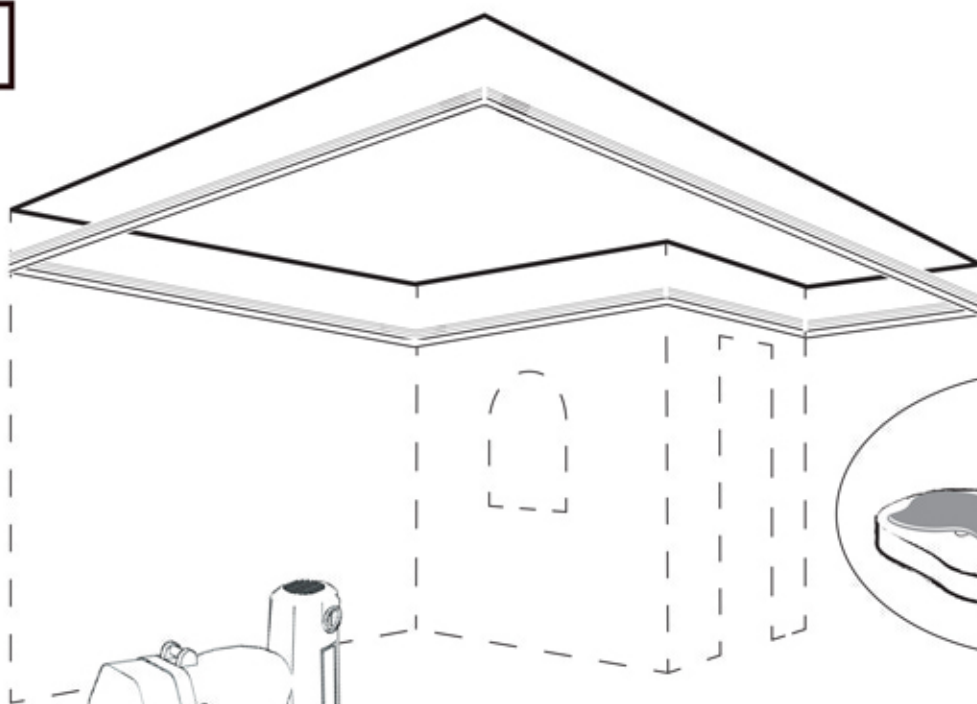


2b

1

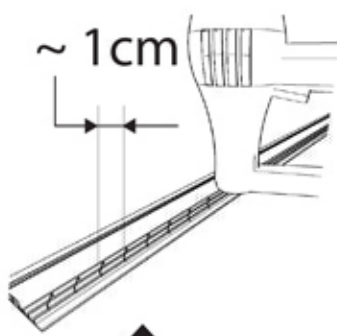


2



~ 10 cm

~ 1 cm

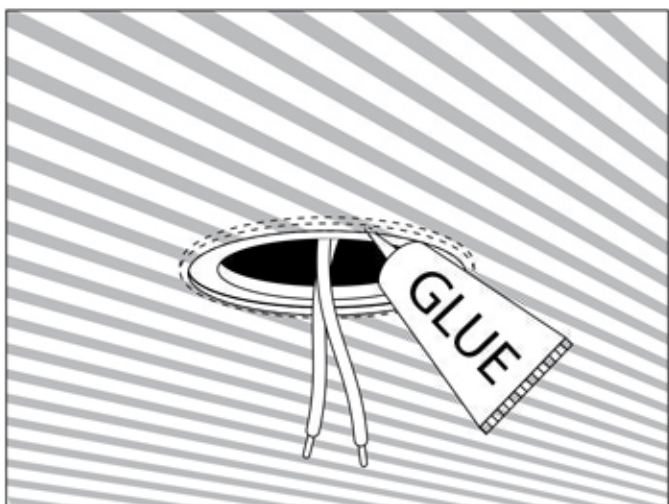
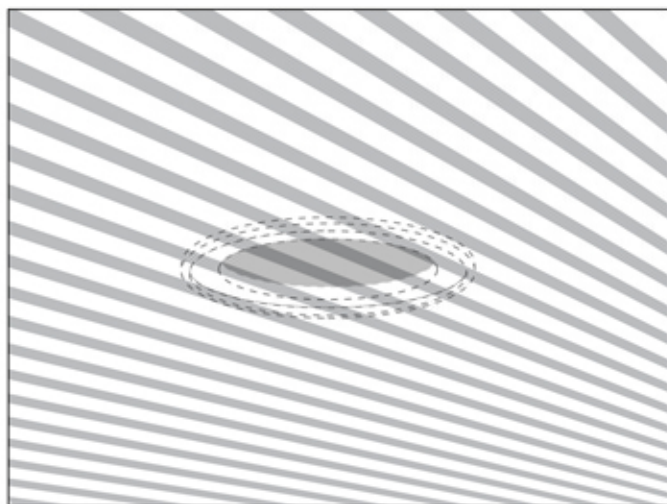
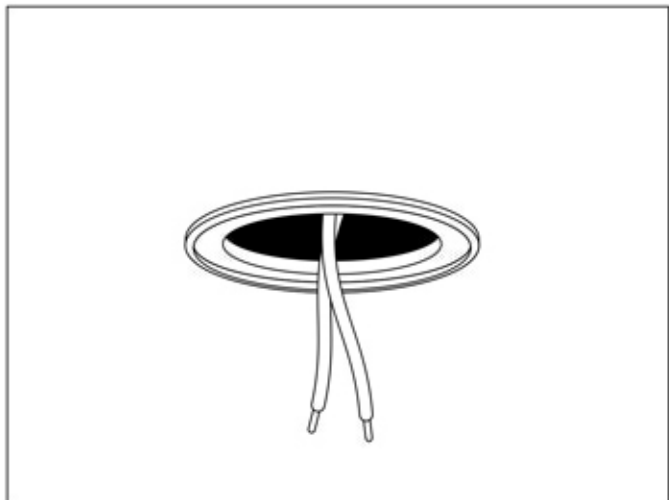
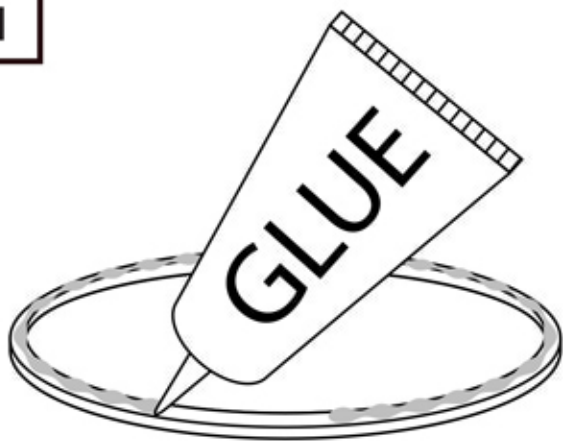


GLUE

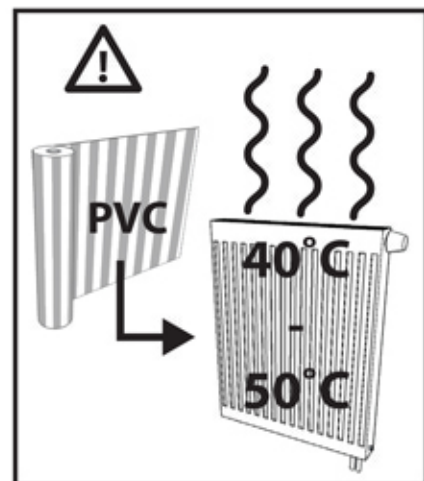
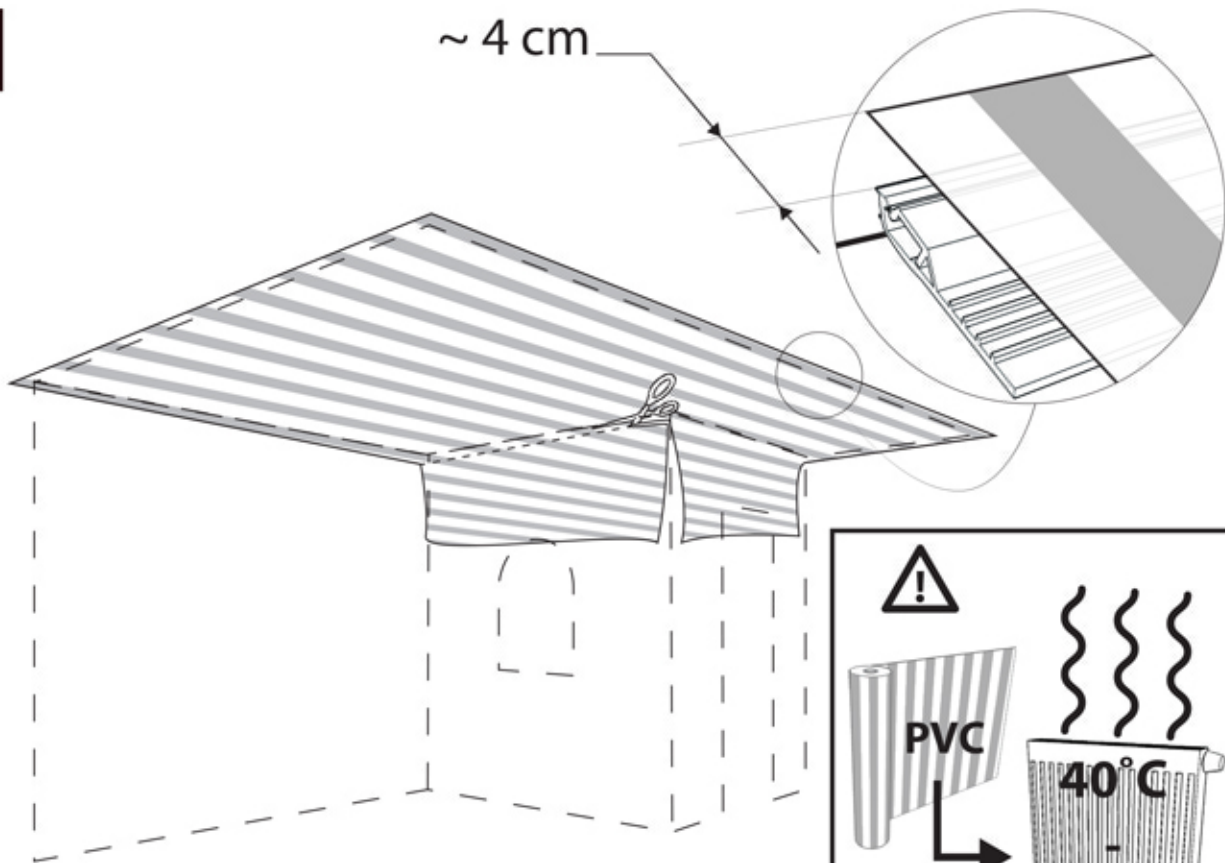


3

1

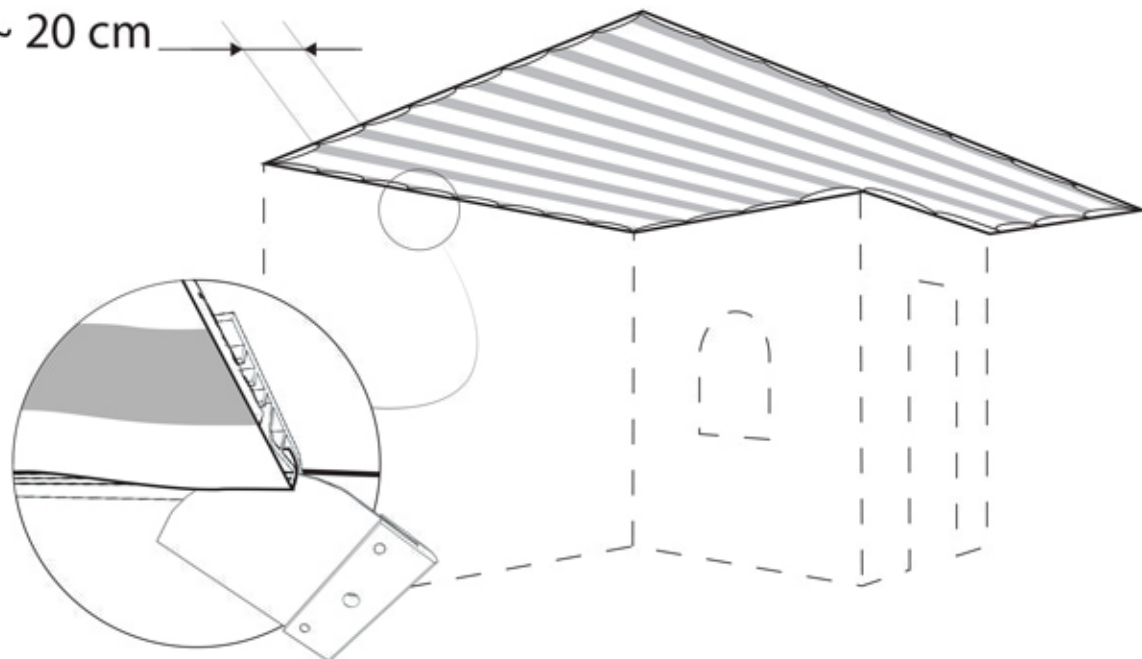


2



3

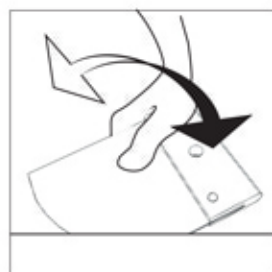
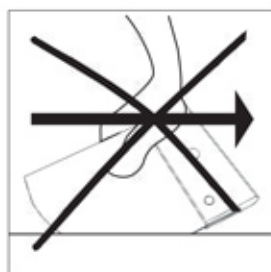
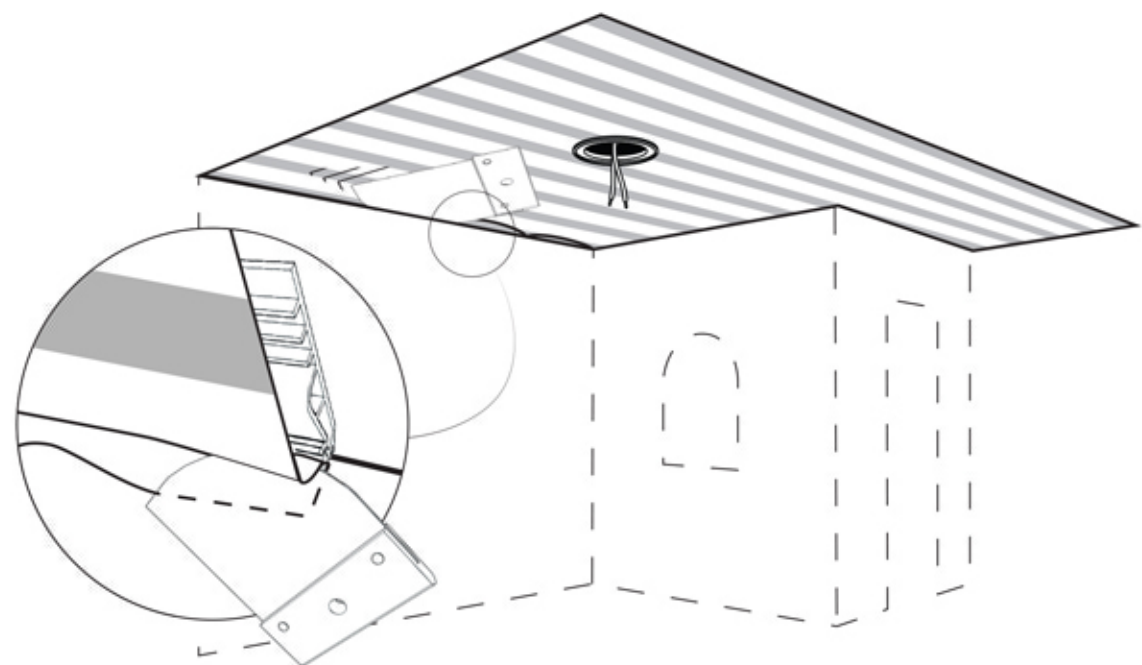
~ 20 cm



3

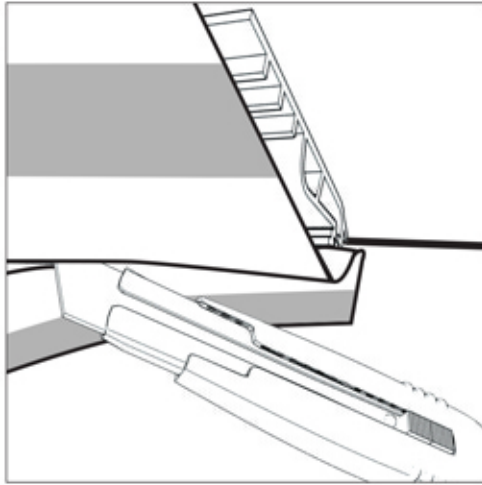


4

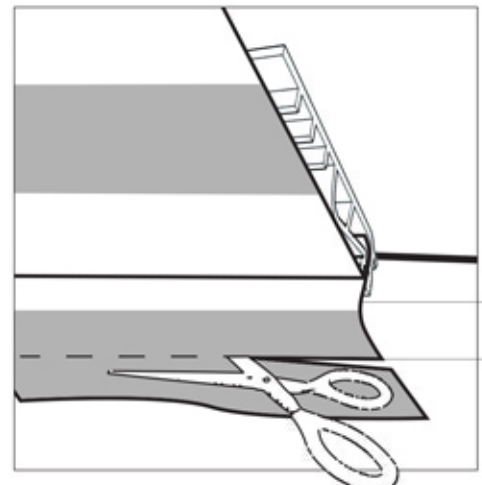


4

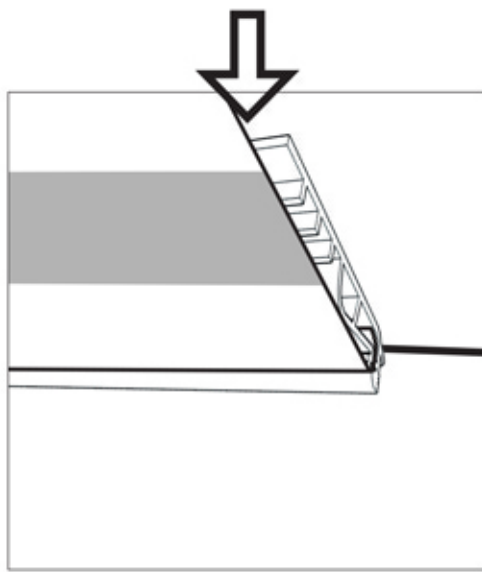
1A



2A



1B



2B

